

PFA6330X

Монтажная коробка



- Конструкция из алюминиевого сплава, доступное решение
- Подходит для различных видеокамер, привлекательный внешний вид
- Продукт поддерживает монтаж 2 видеокамер, что упрощает прокладку кабелей и уменьшает количество мест установки, позволяя вам воспользоваться преимуществами мониторинга с помощью двух видеокамер
- Возможна установка внутрь монтажной коробки конвертера EoS, удлинителя PoE или блока питания



Обзор серии

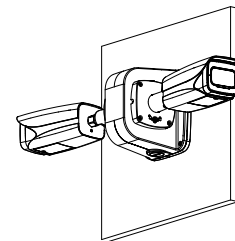
Монтажная коробка Dahua имеет привлекательный дизайн и очень удобна в установке. В ней можно легко упорядочить кабели, а снизу и сбоку коробки имеются кабельные вводы, что упрощает монтаж и обслуживание.

Применение

Идеально подходит для монтажа видеокамер и предназначена для эксплуатации при температуре от -40°C до $+60^{\circ}\text{C}$ с относительной влажностью менее 90%.

Монтаж

Монтаж на коробку



Технические характеристики

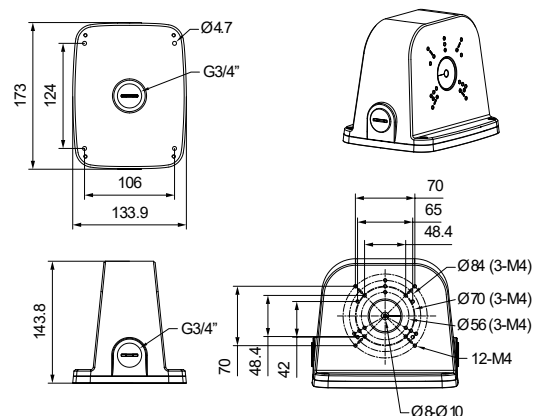
Физические параметры

Материал корпуса	Алюминиевый сплав
Размеры	173 мм × 133.9 мм × 143.8 мм 212 мм × 174 мм × 182 мм (в упаковке)
Резьба	G3/4"
Максимальная нагрузка	3 кг
Масса	Нетто: 0.66 кг Брутто: 0.98 кг
Цвет	Белый
Совместимость	См. документацию по подбору аксессуаров

Условия эксплуатации

Рабочая температура	$-40^{\circ}\text{C} \sim +60^{\circ}\text{C}$
Рабочая влажность	0% ~ 90%
Температура хранения	$-40^{\circ}\text{C} \sim +60^{\circ}\text{C}$
Влажность хранения	10% ~ 90%
Защита	IP66
Уровень антикоррозийной защиты	Базовый

Размеры, мм



Комплектация

- Монтажная коробка, 1 шт.
- Винт M4×10, 8 шт.
- Гермоввод, 1 шт.
- Винт ST4×25, 4 шт.
- Пластиковый дюбель, 4 шт.
- Шестигранный ключ S3.0, 1 шт.
- Монтажный шаблон, 1 шт.

Информация для заказа

Тип	Артикул	Описание
Аксессуары для видеокамер	DN-PFA6330X	Монтажная коробка